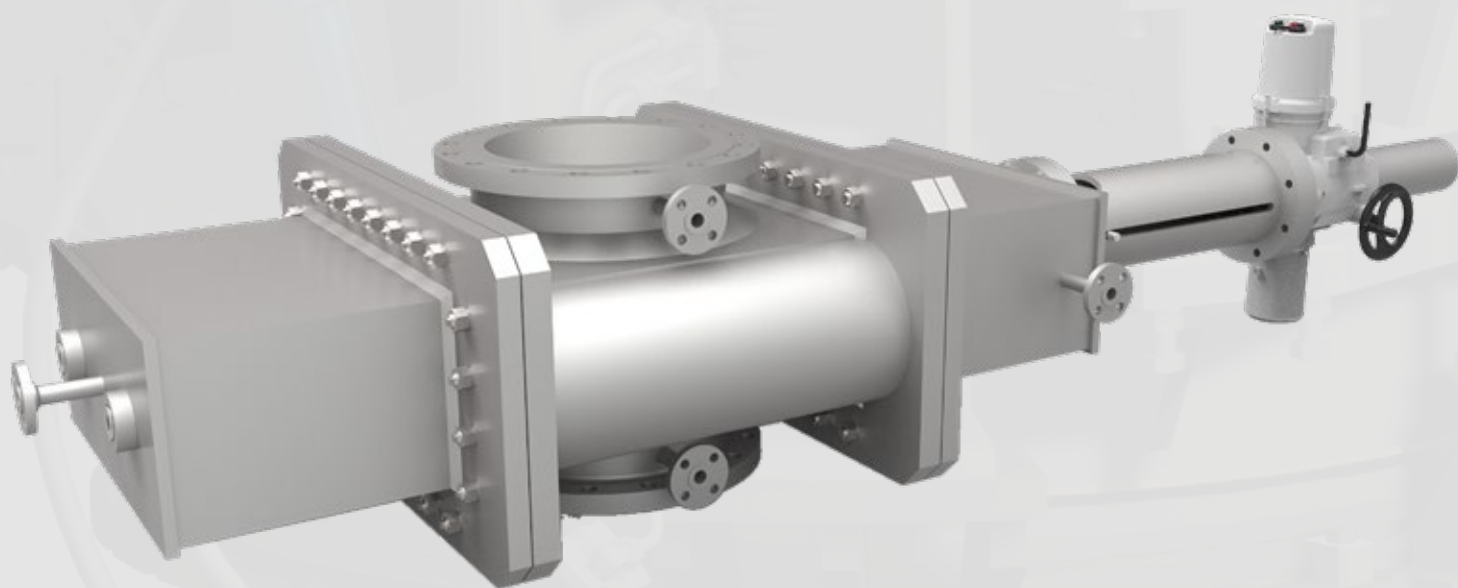


Клапаны для производства этилена

Процессы переработки нефти и газа



Клапаны специального назначения

Используя преимущество своего многолетнего «ноу-хау» в проектировании и поставке специальных клапанов для тяжелых условий эксплуатации для металлургических комбинатов (например, для доменных печей) подразделение компании Пауль Вюрт Oil & Gas разрабатывает и предлагает решения по клапанам специального назначения для нефтеперерабатывающих и нефтехимических производств.

Отсечные клапаны линии передачи и линии удаления нагара

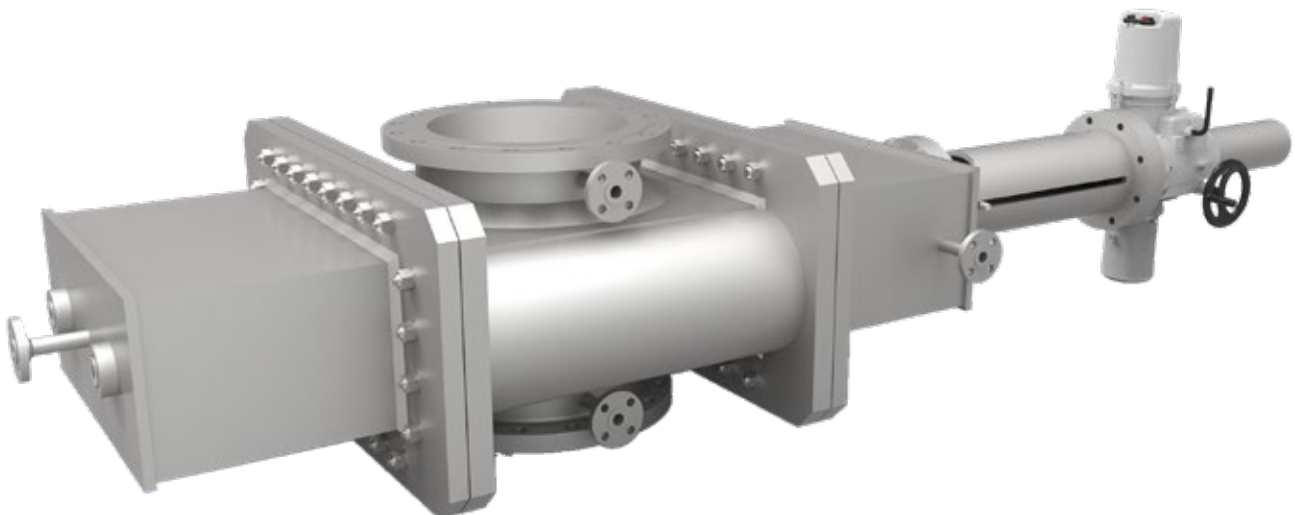
В области **производства этилена** компания Пауль Вюрт предлагает отсечные клапаны линии передачи и линии удаления нагара, разработанные с учетом потребностей заказчика.

Двухдисковый шиберный клапан полнопроходного типа имеет более высокую герметичность и, таким образом, более высокий уровень безопасности, чем

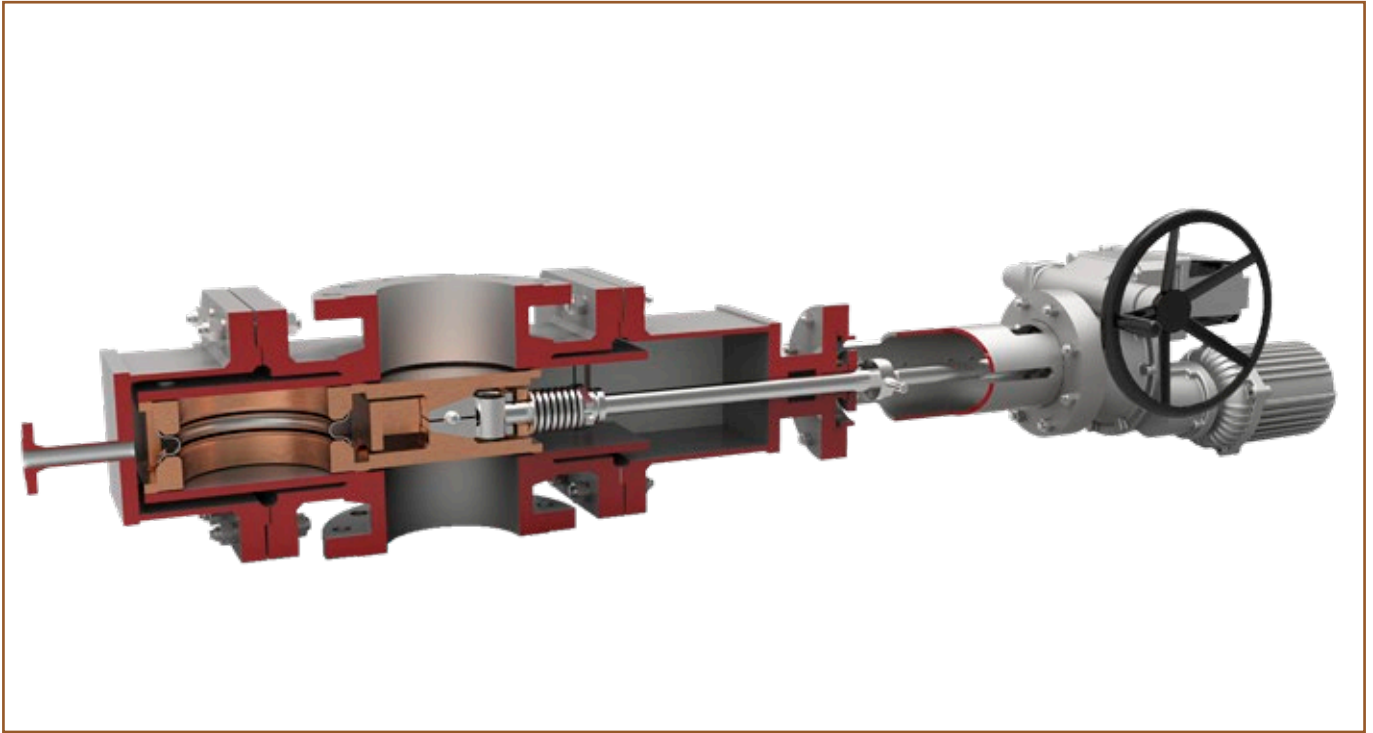
конструкции другого типа. Он обеспечивает двойное действие (блокировка и возможность продувки) внутри одного корпуса клапана. Для обеспечения такого же уровня функциональности с применением клапанов другого типа, необходимы два клапана установленные на одной линии с возможностью продувки пространства между этими клапанами.

Ключевые особенности

- ▶ Двухдисковая технология обеспечивает принудительное уплотнение с активным усилием уплотнения в закрытом положении
- ▶ Двойное действие (блокировка и продувка) внутри одного корпуса клапана
- ▶ Мощная конструкция корпуса клапана для исключения неравномерной деформации уплотнительного седла
- ▶ Открытое проходное сечение без препятствий потоку в открытом положении
- ▶ Для привода клапана возможны электрические, гидравлические или пневматические системы
- ▶ Исполнение клапана в соответствии с требованиями заказчика и техническими условиями лицензиара/заказчика
- ▶ Опционально возможно применение одношиберной конструкции



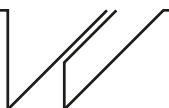
Отсечной клапан линии удаления нагара



Типовые параметры

- ▶ размер от 10" до 58"
- ▶ рабочая температура до 525°C
- ▶ рабочее давление до 10 бар (изб.)
- ▶ привод: электрический, пневматический или гидравлический

Другие размеры, конструкционные и/или эксплуатационные особенности доступны по запросу.



Инжиниринг и технологии по всему миру

Компания Пауль Вюрт является одним из лидеров в проектировании и поставке полного спектра оборудования для цехов, отдельных систем и технологических процессов в сфере:

■ **доменного и сталеплавильного производств:**

доменные печи и вспомогательные цеха
коксовые батареи
агломерационные фабрики
установки прямого восстановления железа
технологии в сфере защиты окружающей среды и ресурсосберегающие технологии

■ **других производств:**

системы и оборудование для пирометаллургии, электрометаллургии и переработки отходов
комплексные автоматизированные решения по перемещению и хранению грузов
общегражданские и природоохранные проекты

технико-экономические обоснования – концептуальный, базовый и детальный инжиниринг – менеджмент проектов – поставка установок и компонентов – проекты «под ключ» – помощь при монтаже и запуске – консультации по технологии и эксплуатации – услуги по технической поддержке на площадке и удаленно – послепродажное обслуживание

© Авторские права 2017-2018 Paul Wurth S.A. – Все права защищены.

Внедоговорные данные: компания Paul Wurth уверена, что данные, содержащиеся в этой папке, являются верными и точными, но не может гарантировать такие же или лучшие показатели для какой-либо конкретной площадки без проработки детального предложения.

Патенты и патентные заявки, находящиеся на рассмотрении. – Оборудование и технологические процессы Paul Wurth защищены патентами во многих странах. Paul Wurth и логотип Paul Wurth являются торговыми марками компании Paul Wurth S.A. и могут быть зарегистрированы в вашей юрисдикции.



PAUL WURTH

SMS group

oil-gas@paulwurth.com • www.paulwurth.com

Paul Wurth Deutschland GmbH

Подразделение компании Пауль Вюрт Oil & Gas
Мёнхенгладбах, ГЕРМАНИЯ
Тел.: (+49) 2161 4785824
oil-gas@paulwurth.com

ЕВРОПА

Paul Wurth S.A.

Люксембург, ЛЮКСЕМБУРГ
Тел.: (+352) 4970-1
paulwurth@paulwurth.com

Paul Wurth Italia S.p.A.

Генуя, ИТАЛИЯ
Тел.: (+39) 010 640 91
pwit@paulwurth.com

Paul Wurth Deutschland GmbH

Эссен, ГЕРМАНИЯ
Тел.: (+49) 201 245300
pwdeutschland@paulwurth.com

Майнц-Кастель, ГЕРМАНИЯ

Тел.: (+49) 6134 606 6
pwdeutschland@paulwurth.com

Мёнхенгладбах, ГЕРМАНИЯ

Тел.: (+49) 2161 4785824
oil-gas@paulwurth.com

Paul Wurth, a.s.

Острава, ЧЕШСКАЯ РЕСПУБЛИКА
Тел.: (+420) 595 155 100
pwcz@paulwurth.com

**Московское
представительство АО Пауль
Вюрт**

Москва, РОССИЯ
Тел.: (+7) 495 721 1553
pwmoscow@paulwurth.com

ЗАО Пауль Вюрт Ковров

Ковров, Владимирская область,
РОССИЯ
Тел.: (+7) 49232 97099
pwwkovrov@paulwurth.com

**ООО Пауль Вюрт
Металлургический Сервис**

Челябинск, РОССИЯ
Тел.: (+7) 351 799 60 60
pwmcs@paulwurth.com

**Представительство АО Пауль
Вюрт в Украине**

Мариуполь, УКРАИНА
Тел.: (+380) 629 41 18 99
pwwua@paulwurth.com

**Paul Wurth
International Site Services S.r.l**

Генуя, ИТАЛИЯ
Тел.: (+39) 010 640 9700
pwis@is.paulwurth.com

Совместная компания
Dango & Dienenthal и
Paul Wurth:

**TMT –
Tapping Measuring Technology**

Люксембург, ЛЮКСЕМБУРГ
Тел.: (+352) 261920 0

Зиген, ГЕРМАНИЯ
Тел.: (+49) 271 4014 0
contact@tmt.com • www.tmt.com

Совместная компания SAB и
Paul Wurth:

**VCL –
Valve Competence Luxembourg**

Гревенмахер, ЛЮКСЕМБУРГ
Тел.: (+352) 27 68 54
info@vcl.lu • www.vcl.lu

Совместная компания
SMS group и Paul Wurth

AMOVA

Лленцвайлер, ЛЮКСЕМБУРГ
Тел.: (+352) 2685 2000

Нетфен, ГЕРМАНИЯ
Тел.: (+49) 2738 21 0
info@amova.eu • www.amova.eu

АМЕРИКА

Paul Wurth Inc.

Вальпараисо, Индиана, США
Тел.: (+1) 219 756 1061
pwus@paulwurth.com

Paul Wurth do Brasil

Белу-Оризонти, Минас-Жерайс,
БРАЗИЛИЯ
Тел.: (+55) 31 3228 2800
pwbr@paulwurth.com

**Paul Wurth do Brasil
Montagens e Manutenção Ltda**

Веспасиано, Минас-Жерайс,
БРАЗИЛИЯ
Тел.: (+55) 31 3228 2799
pwbm@paulwurth.com

**Paul Wurth de Mexico SA
de CV**

Атисапан, МЕКСИКА
Тел.: (+52) 55 1106 3463
pwmex@paulwurth.com

АЗИЯ

**Paul Wurth Metal Technology
(Beijing) Co., Ltd**

Пекин, Китайская Народная
Республика
Тел.: (+86) 10 8405 4400
pwbeijing@paulwurth.com

**Beijing Paul Wurth
Trading Co., Ltd**

Пекин, Китайская Народная
Республика
Тел.: (+86) 10 8405 4699
china.trading@paulwurth.com

**Shanghai Paul Wurth
Metallurgical Equipment
Manufacture Co., Ltd**

Шанхай, Китайская Народная
Республика
Тел.: (+86) 21 61186300
pwwshanghai@paulwurth.com

Paul Wurth India Pvt. Ltd

Гургаон, ИНДИЯ
Тел.: (+91) 124 4523200
pwindia@paulwurth.com

**Paul Wurth International S.A.
Taiwan Branch**

Каосин, ТАЙВАНЬ
Тел.: (+886) 7 33 93 309
pwtaiwan@paulwurth.com

**Paul Wurth International S.A.
Korea Branch**

Сеул, КОРЕЯ
Тел.: (+82) 2 553 9450
pwwkorea@paulwurth.com

Paul Wurth Vietnam Co., Ltd

Хошимин, ВЬЕТНАМ
Тел.: (+84) 8 73 000 514
pwwvietnam@paulwurth.com

Совместная компания

IHI Corporation and Paul Wurth:

PAUL WURTH IHI Co., Ltd.

Токио, ЯПОНИЯ
Тел.: (+81) 3 6630 4785
contact@ihi-pw.jp