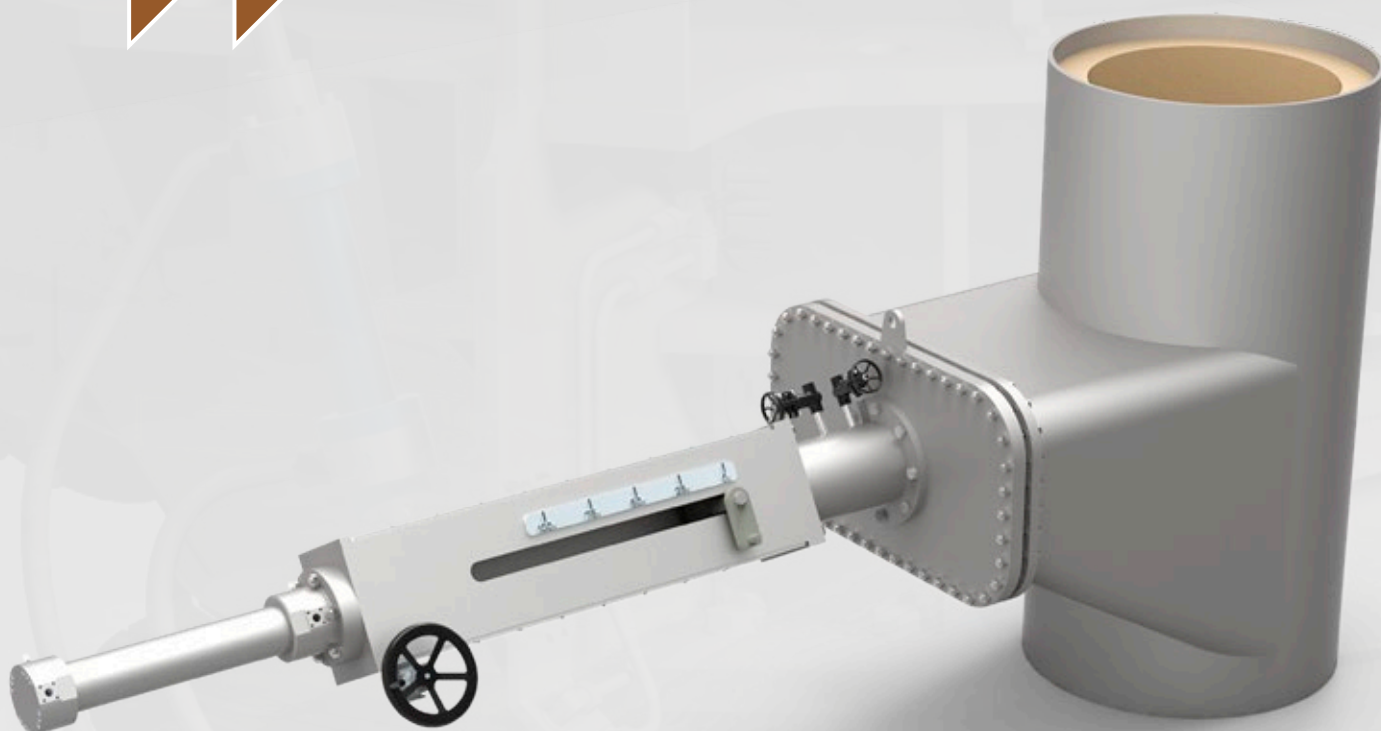


Клапаны для флюид-каталитического крекинга

Процессы переработки нефти и газа



Клапаны специального назначения

Используя преимущество своего многолетнего «ноу-хау» в проектировании и поставке специальных клапанов для тяжелых условий эксплуатации для металлургических комбинатов (например, для доменных печей) подразделение компании Пауль Вюрт Oil & Gas разрабатывает и предлагает решения по клапанам специального назначения для нефтеперерабатывающих и нефтехимических производств.

Плоские задвижки ФКК

В области **флюид-каталитического крекинга** плоские задвижки компании Пауль Вюрт, разработанные с учетом потребностей заказчика, применяются в линиях: отработанного катализатора, регенерированного катализатора, рециркулирующего катализатора, охлажденного катализатора и в линиях отходящих газов.

Наши индивидуально разрабатываемые плоские задвижки могут иметь несколько конструкций:

Типовые параметры

- ▶ Конструкция с холодной или горячей стенкой
- ▶ Конструкция с одинарной или двойной задвижкой
- ▶ Конструкция клапана соответствует требованиям клиентов и спецификациям лицензиаров / клиентов
- ▶ Компания Пауль Вюрт предоставляет комплектный пакет, включающий клапаны, приводы, гидравлическую станцию, гидравлические распределители, системы продувки паром и систему управления ПЛК.

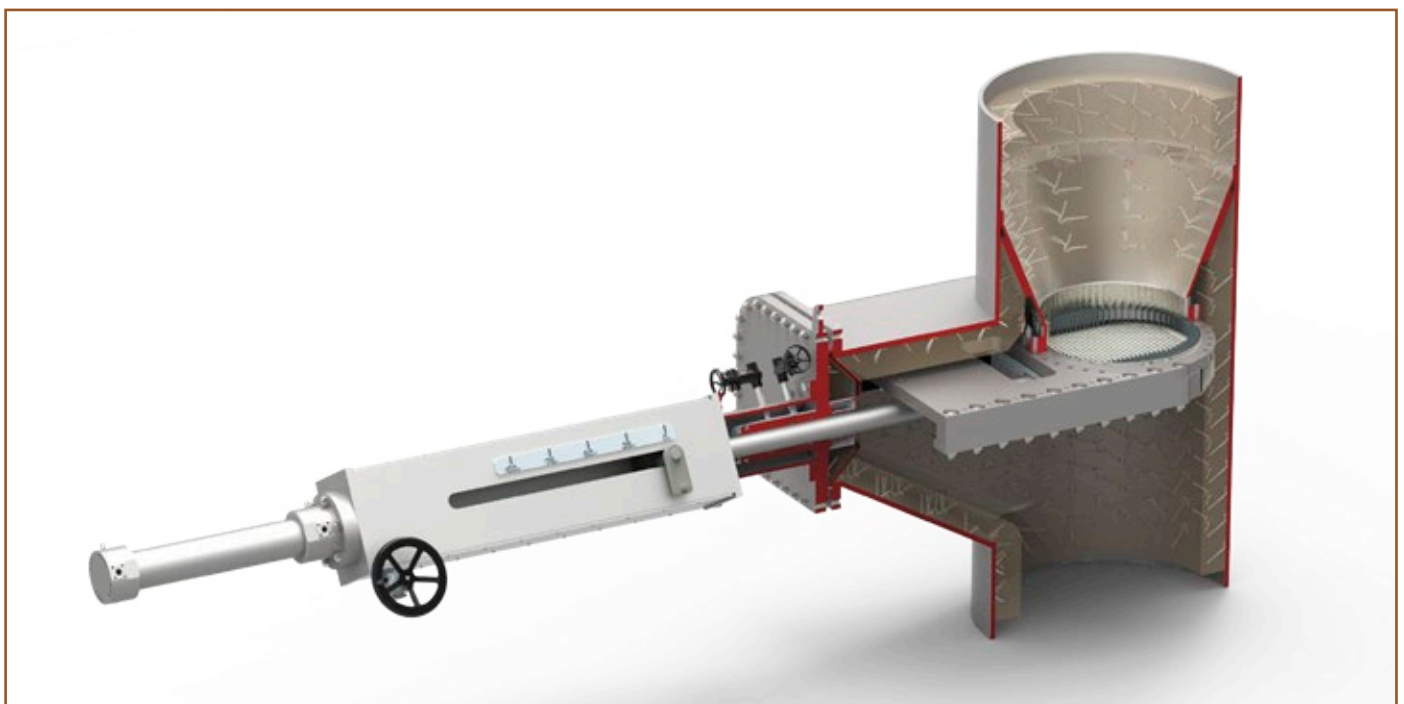
с холодной или горячей стенкой, с фланцами или на сварке, одинарные или двойные задвижки в зависимости от применения. Клапаны могут иметь различные типы привода и силовую и управляющую гидравлику.



Типовые параметры

- ▶ размер от 20" до 80"
- ▶ рабочая температура до 760°C
- ▶ рабочее давление до 5 бар (изб.)
- ▶ одиночные или двойные скользящие задвижки
- ▶ конструкция с холодной или горячей стенкой
- ▶ привод: гидравлический

Другие размеры, конструкционные и/или эксплуатационные особенности доступны по запросу.



Плоская задвижка ФКК – вид в сечении

Отсечные клапаны ректификационной колонны

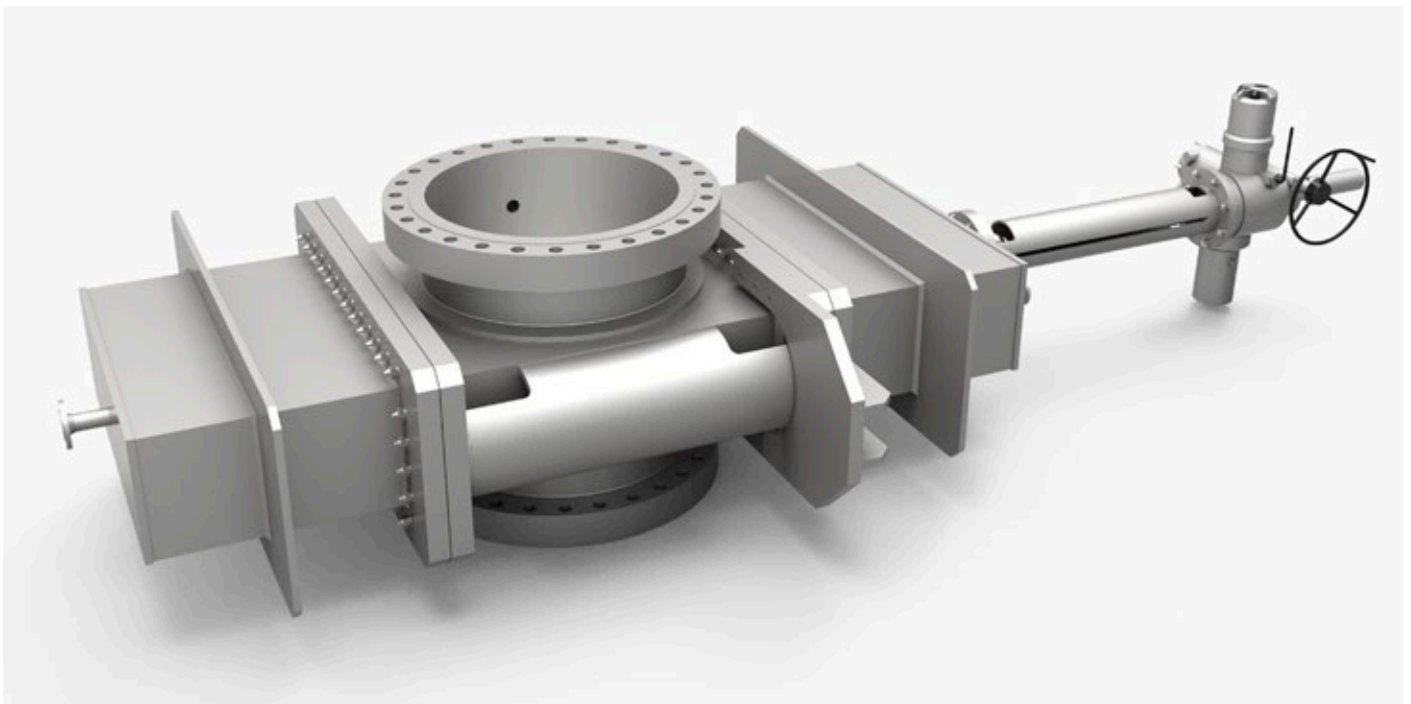
Двухдисковый шиберный клапан полнопроходного типа имеет более высокую герметичность и, следовательно, более высокий уровень безопасности, чем конструкции другого типа. Он обеспечивает двойное действие (блокировка и возможность продувки) внутри одного корпуса клапана. Клапаны могут иметь различные конструкции: с холодной или горячей стенкой, с фланцами или на сварке.

Преимущества

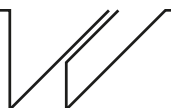
- ▶ Обеспечивает полностью автоматическое отсечение ректификационной колонны
- ▶ Уменьшает время простоя-отсечение за несколько минут
- ▶ Повышает безопасность эксплуатации- персонал не подвергаются воздействию теплового излучения и рабочих сред

Ключевые особенности

- ▶ Двойной блок и выключение продувки посредством двойной технологии диска
- ▶ Для привода клапана могут использоваться электрические, гидравлические или пневматические системы
- ▶ Исполнение клапана в соответствии с требованиями заказчика и техническими условиями лицензиара/заказчика



Отсечной клапан ректификационной колонны



Инжиниринг и технологии по всему миру

Компания Пауль Вюрт является одним из лидеров в проектировании и поставке полного спектра оборудования для цехов, отдельных систем и технологических процессов в сфере:

■ доменного и сталеплавильного производств:

доменные печи и вспомогательные цеха
коксовые батареи
агломерационные фабрики
установки прямого восстановления железа
технологии в сфере защиты окружающей среды и ресурсосберегающие технологии

■ других производств:

системы и оборудование для пирометаллургии, электрометаллургии и переработки отходов
комплексные автоматизированные решения по перемещению и хранению грузов
общегражданские и природоохранные проекты

технико-экономические обоснования – концептуальный, базовый и детальный инжиниринг – менеджмент проектов – поставка установок и компонентов – проекты «под ключ» – помощь при монтаже и запуске – консультации по технологии и эксплуатации – услуги по технической поддержке на площадке и удаленно – послепродажное обслуживание

© Авторские права 2017-2018 Paul Wurth S.A. – Все права защищены.

Внедоговорные данные: компания Paul Wurth уверена, что данные, содержащиеся в этой папке, являются верными и точными, но не может гарантировать такие же или лучшие показатели для какой-либо конкретной площадки без проработки детального предложения.

Патенты и патентные заявки, находящиеся на рассмотрении. – Оборудование и технологические процессы Paul Wurth защищены патентами во многих странах. Paul Wurth и логотип Paul Wurth являются торговыми марками компании Paul Wurth S.A. и могут быть зарегистрированы в вашей юрисдикции.



PAUL WURTH

SMS group

oil-gas@paulwurth.com • www.paulwurth.com

Paul Wurth Deutschland GmbH

Подразделение компании Пауль Вюрт Oil & Gas
Мёнхенгладбах, ГЕРМАНИЯ
Тел.: (+49) 2161 4785824
oil-gas@paulwurth.com

ЕВРОПА

Paul Wurth S.A.

Люксембург, ЛЮКСЕМБУРГ
Тел.: (+352) 4970-1
paulwurth@paulwurth.com

Paul Wurth Italia S.p.A.

Генуя, ИТАЛИЯ
Тел.: (+39) 010 640 91
pwit@paulwurth.com

Paul Wurth Deutschland GmbH

Эссен, ГЕРМАНИЯ
Тел.: (+49) 201 245300
pwdeutschland@paulwurth.com

Майнц-Кастель, ГЕРМАНИЯ

Тел.: (+49) 6134 606 6
pwdeutschland@paulwurth.com

Мёнхенгладбах, ГЕРМАНИЯ

Тел.: (+49) 2161 4785824
oil-gas@paulwurth.com

Paul Wurth, a.s.

Острава, ЧЕШСКАЯ РЕСПУБЛИКА
Тел.: (+420) 595 155 100
pwcz@paulwurth.com

Московское представительство АО Пауль Вюрт

Москва, РОССИЯ
Тел.: (+7) 495 721 1553
pwmoscow@paulwurth.com

ЗАО Пауль Вюрт Ковров

Ковров, Владимирская область, РОССИЯ
Тел.: (+7) 49232 97099
pwwkovrov@paulwurth.com

ООО Пауль Вюрт Металлургический Сервис

Челябинск, РОССИЯ
Тел.: (+7) 351 799 60 60
pwwms@paulwurth.com

Представительство АО Пауль Вюрт в Украине

Мариуполь, УКРАИНА
Тел.: (+380) 629 41 18 99
pwwua@paulwurth.com

Paul Wurth International Site Services S.r.l

Генуя, ИТАЛИЯ
Тел.: (+39) 010 640 9700
pwis@is.paulwurth.com

Совместная компания Dango & Dienenthal и Paul Wurth:

TMT – Tapping Measuring Technology

Люксембург, ЛЮКСЕМБУРГ
Тел.: (+352) 261920 0

Зиген, ГЕРМАНИЯ
Тел.: (+49) 271 4014 0
contact@tmt.com • www.tmt.com

Совместная компания SAB и Paul Wurth:

VCL – Valve Competence Luxembourg

Гревенмахер, ЛЮКСЕМБУРГ
Тел.: (+352) 27 68 54
info@vcl.lu • www.vcl.lu

Совместная компания SMS group и Paul Wurth

AMOVA

Лленцвайлер, ЛЮКСЕМБУРГ
Тел.: (+352) 2685 2000

Нетфен, ГЕРМАНИЯ
Тел.: (+49) 2738 21 0
info@amova.eu • www.amova.eu

АМЕРИКА

Paul Wurth Inc.

Вальпараисо, Индиана, США
Тел.: (+1) 219 756 1061
pwus@paulwurth.com

Paul Wurth do Brasil

Белу-Оризонти, Минас-Жерайс, БРАЗИЛИЯ
Тел.: (+55) 31 3228 2800
pwbr@paulwurth.com

Paul Wurth do Brasil Montagens e Manutenção Ltda

Веспасиано, Минас-Жерайс, БРАЗИЛИЯ
Тел.: (+55) 31 3228 2799
pwbm@paulwurth.com

Paul Wurth de Mexico SA de CV

Атисапан, МЕКСИКА
Тел.: (+52) 55 1106 3463
pwmex@paulwurth.com

АЗИЯ

Paul Wurth Metal Technology (Beijing) Co., Ltd

Пекин, Китайская Народная Республика
Тел.: (+86) 10 8405 4400
pwbeijing@paulwurth.com

Beijing Paul Wurth Trading Co., Ltd

Пекин, Китайская Народная Республика
Тел.: (+86) 10 8405 4699
china.trading@paulwurth.com

Shanghai Paul Wurth Metallurgical Equipment Manufacture Co., Ltd

Шанхай, Китайская Народная Республика
Тел.: (+86) 21 61186300
pwwshanghai@paulwurth.com

Paul Wurth India Pvt. Ltd

Гургаон, ИНДИЯ
Тел.: (+91) 124 4523200
pwindia@paulwurth.com

Paul Wurth International S.A. Taiwan Branch

Каосин, ТАЙВАНЬ
Тел.: (+886) 7 33 93 309
pwtaiwan@paulwurth.com

Paul Wurth International S.A. Korea Branch

Сеул, КОРЕЯ
Тел.: (+82) 2 553 9450
pwwkorea@paulwurth.com

Paul Wurth Vietnam Co., Ltd

Хошимин, ВЬЕТНАМ
Тел.: (+84) 8 73 000 514
pwwvietnam@paulwurth.com

Совместная компания IHI Corporation and Paul Wurth:

PAUL WURTH IHI Co., Ltd.

Токио, ЯПОНИЯ
Тел.: (+81) 3 6630 4785
contact@ihi-pw.jp